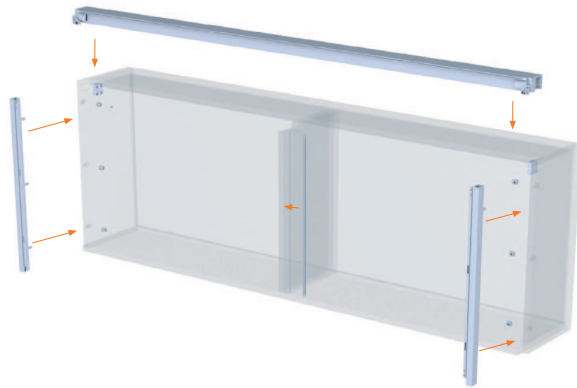


Mover - Meccanismo scorrevole

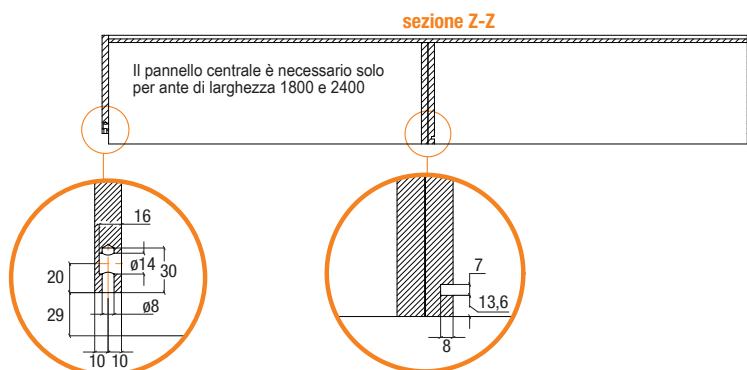
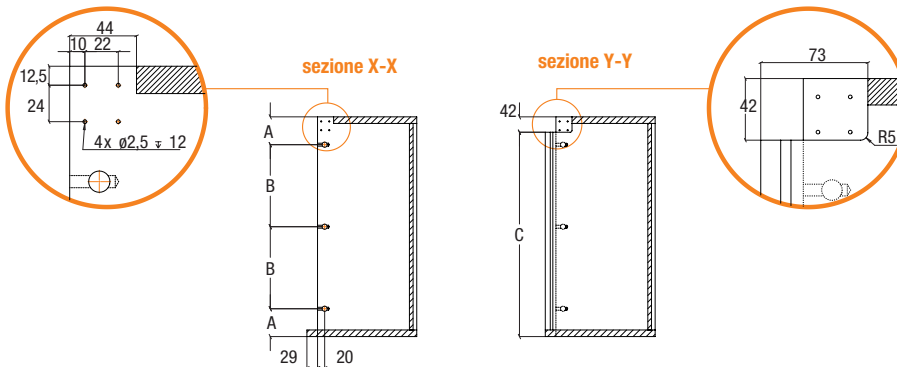
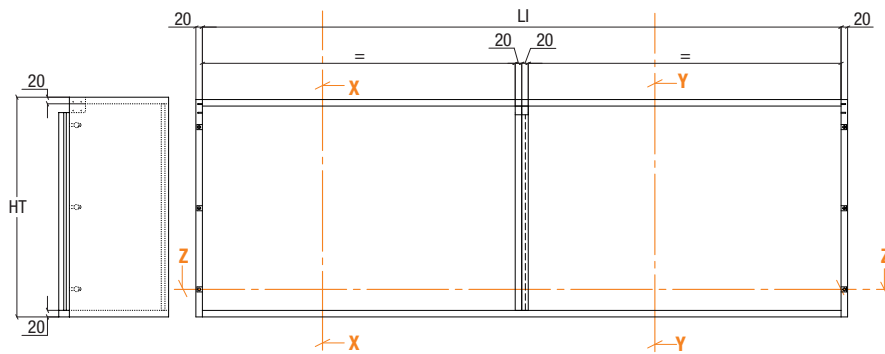


Specifiche

- Meccanismo verticale anta singola
- Dimensioni anta:
 - 900x600 peso da 6 a 8 Kg
 - 1200x600 peso da 10 a 12 Kg
 - 1800x600 peso da 15 a 17 Kg
- Disponibile anche con altezza 480 mm e larghezza 2400 mm (a richiesta)
- Spessore fianco 20 mm (18 mm a richiesta)
- Regolazione verticale ± 3 mm



Articolo	Alt. Anta	Largh. Anta	Largh. Int
M090060	597	900	863
M120060	597	1200	1163
M180060	597	1800	1763



LI = Larghezza interno mobile
 LA = Larghezza anta
 HT = Altezza totale mobile
 A = 76
 B = 224
 C = 558